

| Перв. примен. | | Зона | | Поз. | Обозначение | Наименование | Кол. | Примечание | |
|---------------|--|----------|------|----------|--------------------|-----------------------------------|----------------|------------|--------|
| AVD2.00.0000 | | формат | | | | | | | |
| Справ. № | | | | | | <u>Документация</u> | | | |
| | | | | | AVD2.01.000 СБ | Сборочный чертеж | | | |
| | | | | | AVD2.01.001 В0 | Чертеж общего вида | | | |
| | | | | | AVD2.01.002 В0 | Чертеж общего вида | | | |
| | | | | | | <u>Детали</u> | | | |
| | | | 1 | | AVD2.01.001 | Основание | 1 | | |
| | | | 2 | | AVD2.01.002 | Шасси | 1 | | |
| | | | 3 | | AVD2.01.003 | Крышка | 1 | | |
| | | | | | | <u>Стандартные изделия</u> | | | |
| | | | 4 | | | Винт М2,5х4 ГОСТ 174.73 | 8 | | |
| | | | 5 | | | Винт М2,5х4 ГОСТ 174.75 | 13 | | |
| | | | 6 | | | Винт М2,5х8 ГОСТ 174.75 | 13 | | |
| | | | | | | <u>Прочие изделия</u> | | | |
| | | | 7 | | | Разъем, гнездо SMA-типа | 4 | | |
| | | | | | | Part No: Q-9746; 000 "Кварц" | | | |
| | | | | | | | | | |
| | | | | | | | | | |
| | | | | | | | | | |
| Подп. и дата | | | | | AVD2.01.000 | | | | |
| Инв. № дубл. | | | | | | | | | |
| Взам. инв. № | | | | | AVD2-01M-RF | | | | |
| Подп. и дата | | | | | | | | | |
| Инв. № подл. | | Изм. | Лист | № докум. | Подп. | Дата | Лит. | Лист | Листов |
| | | Разраб. | | | | | | | 1 |
| | | Пров. | | | | | ООО "АДВАНТЕХ" | | |
| | | Н.контр. | | | | | | | |
| | | Утв. | | | | | | | |

AVD2.01.000 СБ

Перв. примен.
AVD2.01.000

Справ. №

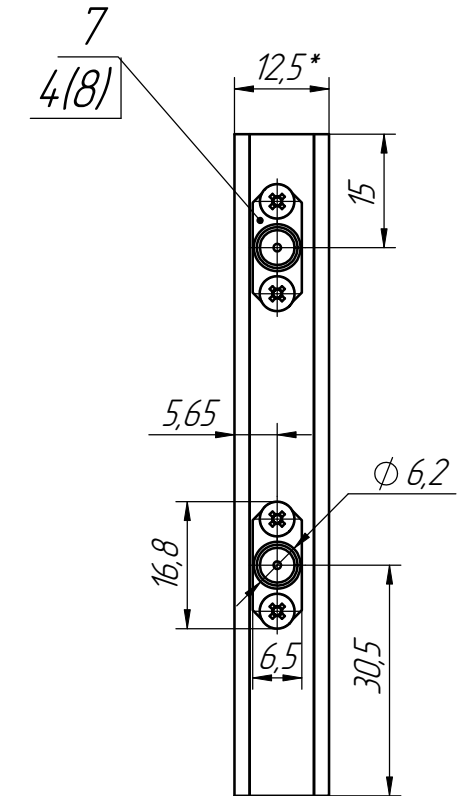
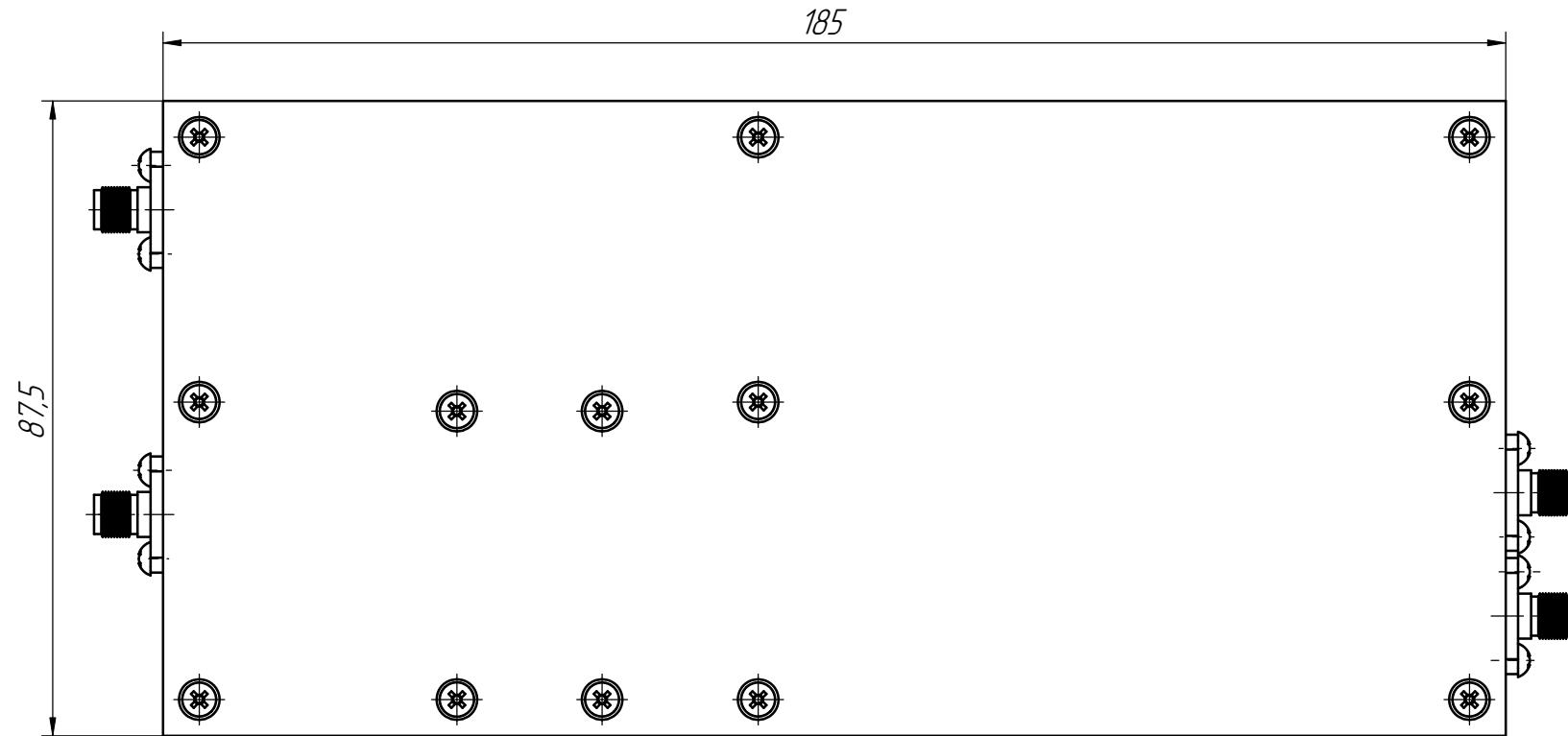
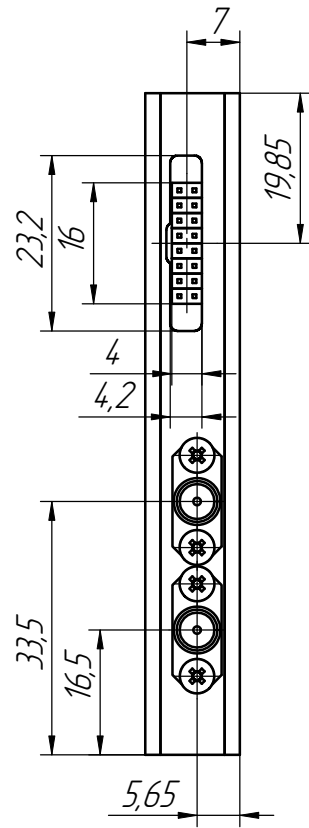
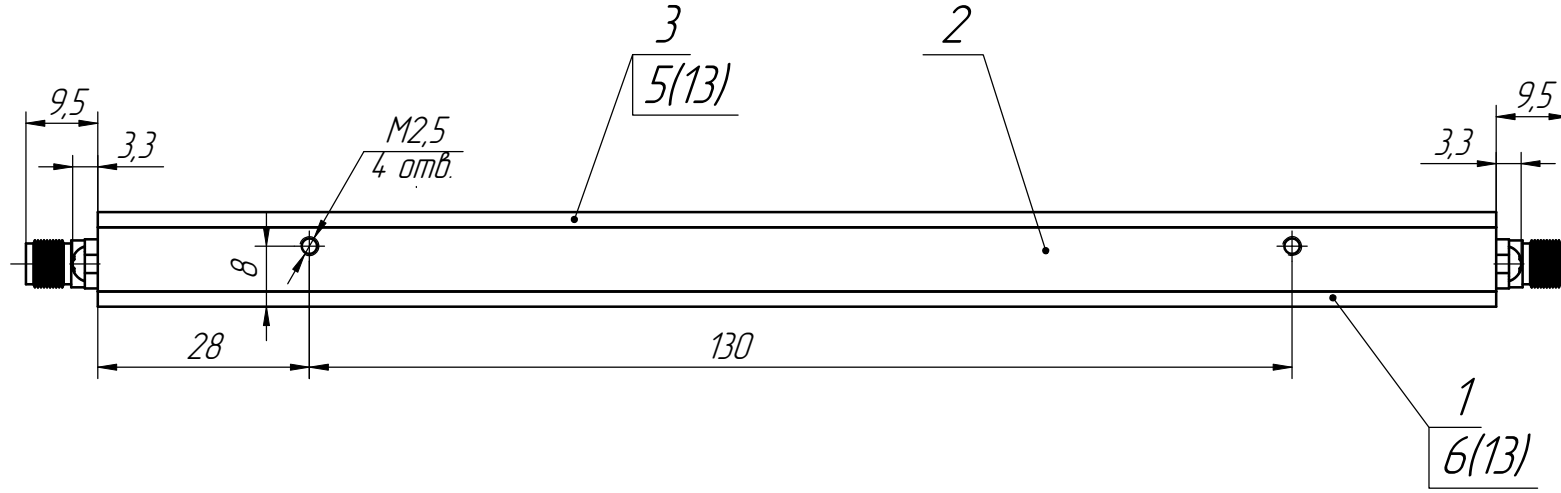
Подп. и дата

Инд. № дудл.

Взам. инв. №

Подп. и дата

Инд. № подл.



1. Размеры для справок
2. *Размер при толщине ПП 1,2мм
3. Остальные ТТ по ОСТ 4Г 0.070.015

| | | | | | | | | |
|----------|------|----------|-------|------|--|----------------|----------|---------|
| | | | | | AVD2.01.000 СБ | | | |
| Изм | Лист | № докум. | Подп. | Дата | AVD2-00M-RF Сборочный чертёж | Лит. | Масса | Масштаб |
| Разраб. | | | | | | | | 1:1 |
| Пров. | | | | | | Лист | Листов 1 | |
| Т.контр. | | | | | | ООО "АДВАНТЕХ" | | |
| Н.контр. | | | | | | | | |
| Утв. | | | | | | | | |

Копировал:

Формат А3