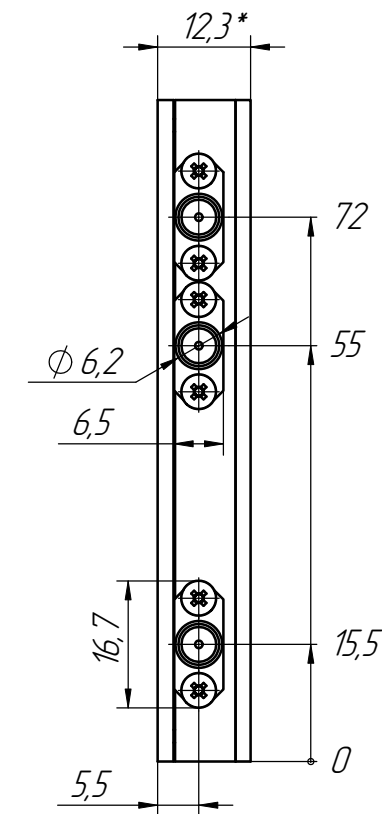
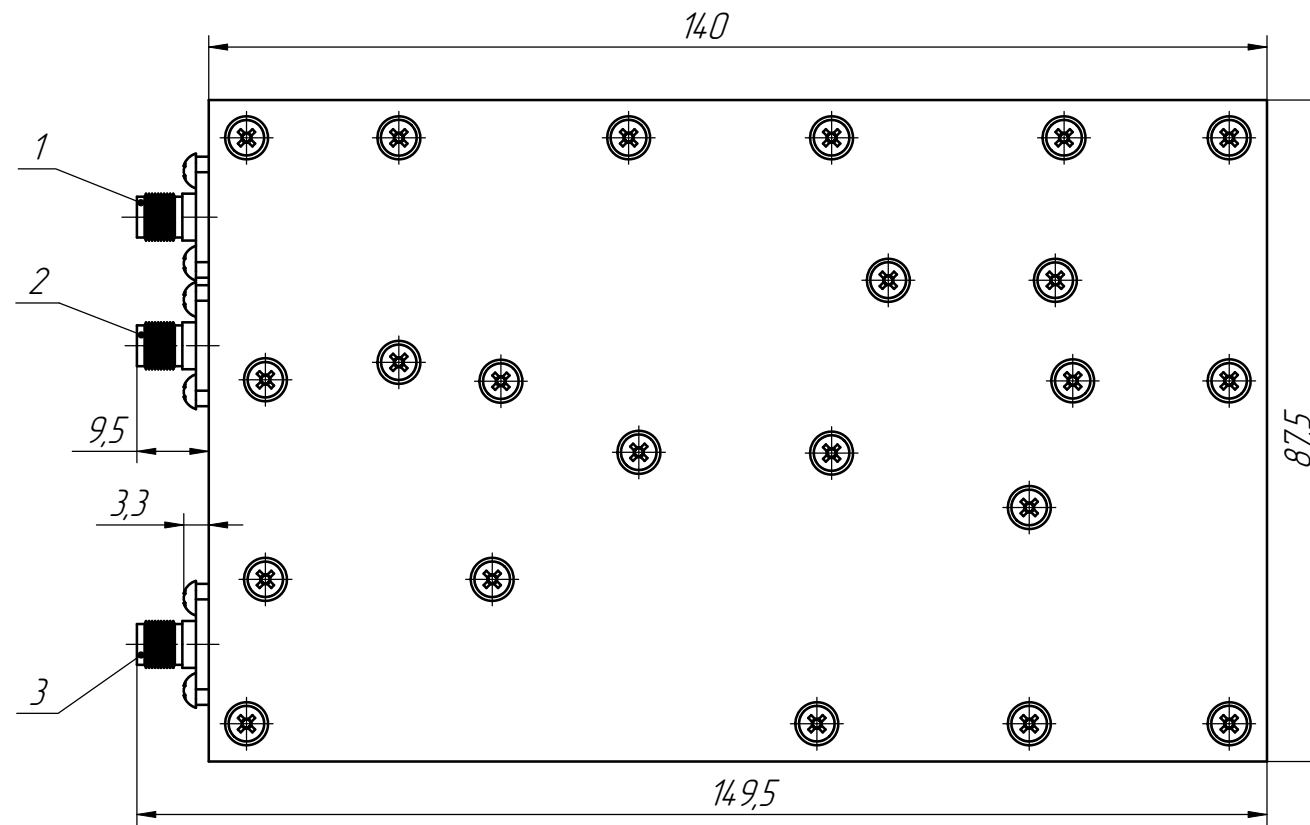
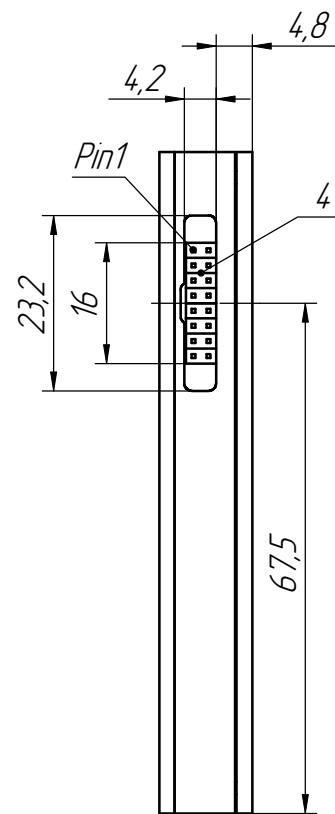


000101000



	Сигнал / Интерфейс	Part Number	Описание
1	REF IN	23_SMA-50-0-13/111_NH	Вход внешней опорной частоты, разъем SMA, female
2	F OUT	23_SMA-50-0-13/111_NH	Выход переключаемых частот, разъем SMA, female
3	REF OUT	23_SMA-50-0-13/111_NH	Выход с внутреннего опорного генератора, разъем SMA, female
4	SPI	PLD2-16R	Управление блоком, разъем штыревой, 2 ряда X 8 = 16 конт, шаг 2мм

1. Размеры для справок.
2. *Размер при толщине ПП 1мм.
3. Остальные ТТ по ОСТ 4Г 0.070.015.

Перв. примен.
Справ. №
Подп. и дата
Инв. № дубл.
Взам. инв. №
Подп. и дата
Инв. № подл.

					LNO.01.000			
Изм	Лист	№ докум.	Подп.	Дата	LNO-REF-02M-RF	Лит.	Масса	Масштаб
Разраб.								1:1
Пров.						Лист	Листов 1	
Т.контр.						ООО "АДВАНТЕХ"		
Н.контр.								
Утв.								