

		Формат	Поз.	Обозначение	Наименование	Кол.	Примечание	
Перв. примен. WFC.00.000					<u>Документация</u>			
	A 4			WFC.00.000 E1	Схема деления			
	A 3			WFC.00.000 СБ	Сборочный чертеж			
					<u>Детали</u>			
Срав. N	A 2	1		WFC.00.001	Корпус	1		
	A 3	2		WFC.00.002	Крышка	1		
	A 4	3		WFC.00.003	Теплоотвод RF	1		
	A 4	4		WFC.00.004	Теплоотвод PS PSB	1		
					<u>Стандартные изделия</u>			
			5		Винт M2,5x4 ГОСТ 11738	10		
			6		Винт M2,5x5 ГОСТ 17473	4		
			7		Винт M2,5x5 ГОСТ 17475	8		
			8		Винт M2,5x10 ГОСТ 17475	2		
Подп. и дата			9		Винт M3x5 ГОСТ 17473	2		
			10		Винт M3x10 ГОСТ 11738	4		
					<u>Прочие изделия</u>			
Инд. N дубл.			11		Втулка ВДх 3,5 x 5; поставщик "Чип и Дип" Part No: 42047	4		
			12		Разъем, гнездо SMA, поставщик "Кварц", Part No: Q-9746	2		
			13		Разъем (проходник), RF1, производитель TUSONIX, Part No: 4306-xxx	2		
Взам. инв. N								
Подп. и дата								
Инд. N подл.	Разраб.				WFC-03H-RFPS	Лит.	Лист	Листов
	Пров.							1
	Н. контр.					ООО "АДВАНТЕХ"		
	Утв.							
	Изм.	Лист	N докум.	Подп.	Дата			

WFC.00.000 СБ

Перв. примен.
WFC.00.000

Справ. №

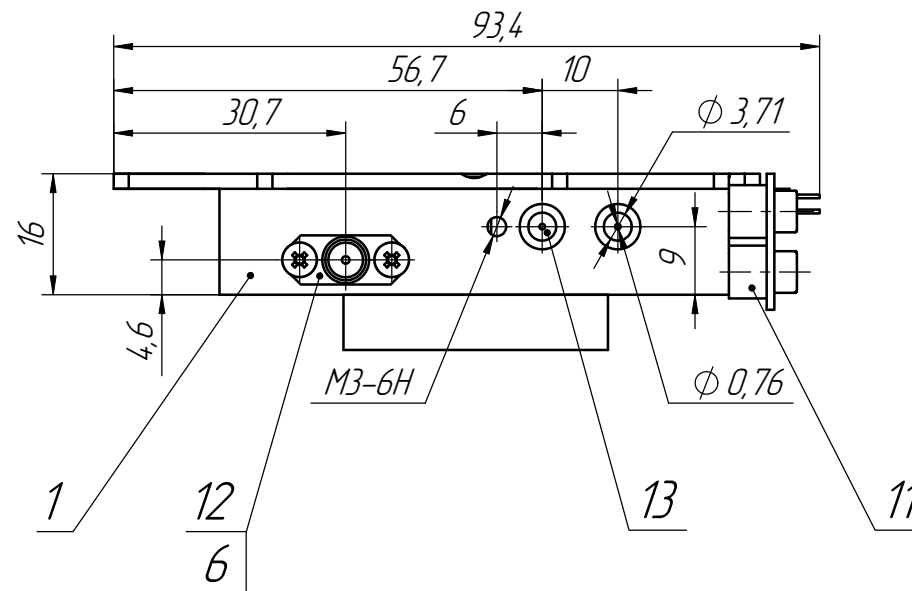
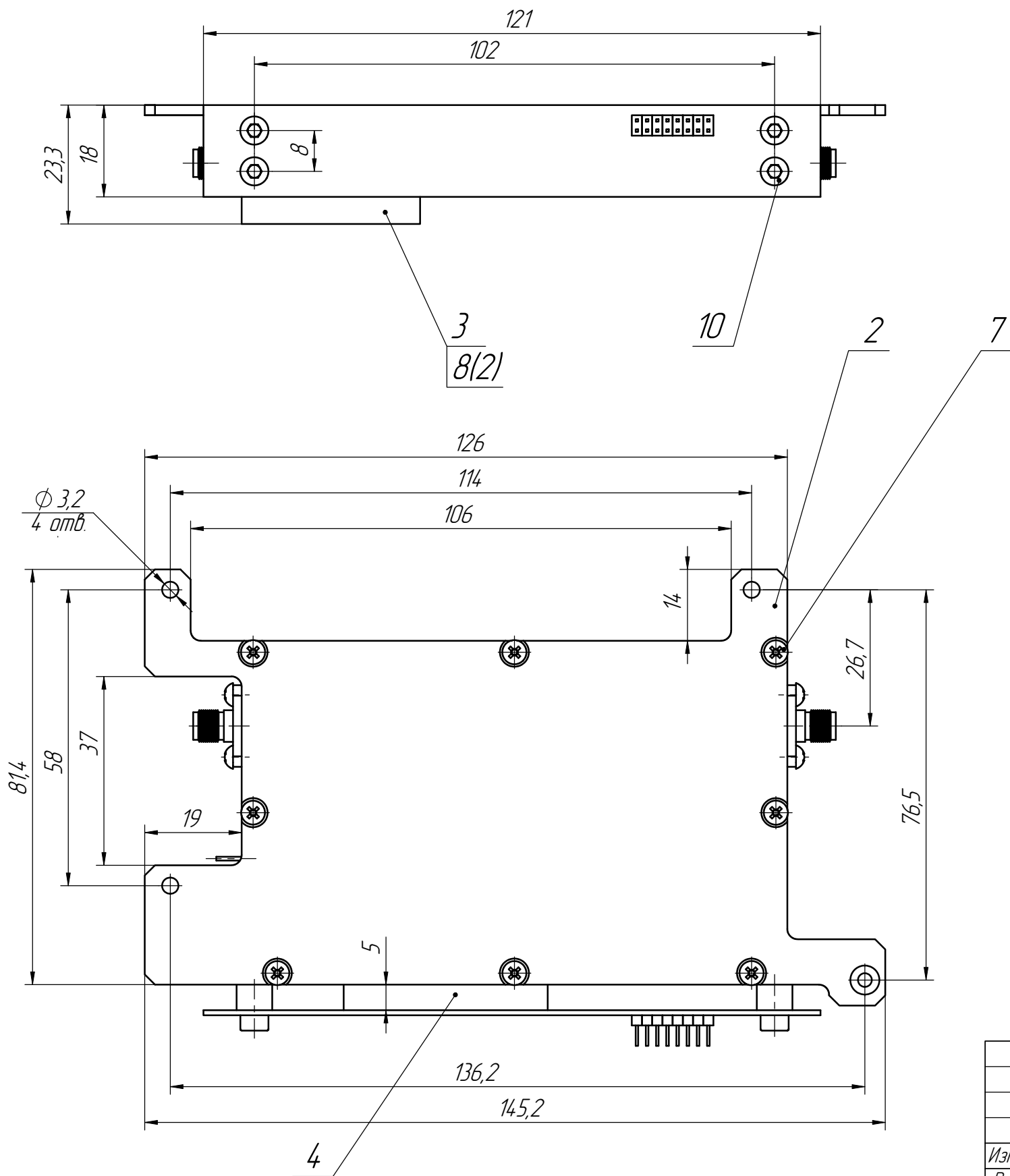
Подп. и дата

Инв. № дубл.

Взам. инв. №

Подп. и дата

Инв. № подл.



1. Размеры для справок
2. Остальные ТТ по ОСТ 4Г 0.070.015

					WFC.00.000 СБ			
Изм	Лист	№ докум.	Подп.	Дата	WFC-03H-RFPS Сборочный чертеж	Лит.	Масса	Масштаб
Разраб.								1:1
Пров.						Лист	Листов 1	
Т.контр.						ООО "АДВАНТЕХ"		
Н.контр.								
Утв.								

Копировал:

Формат А3