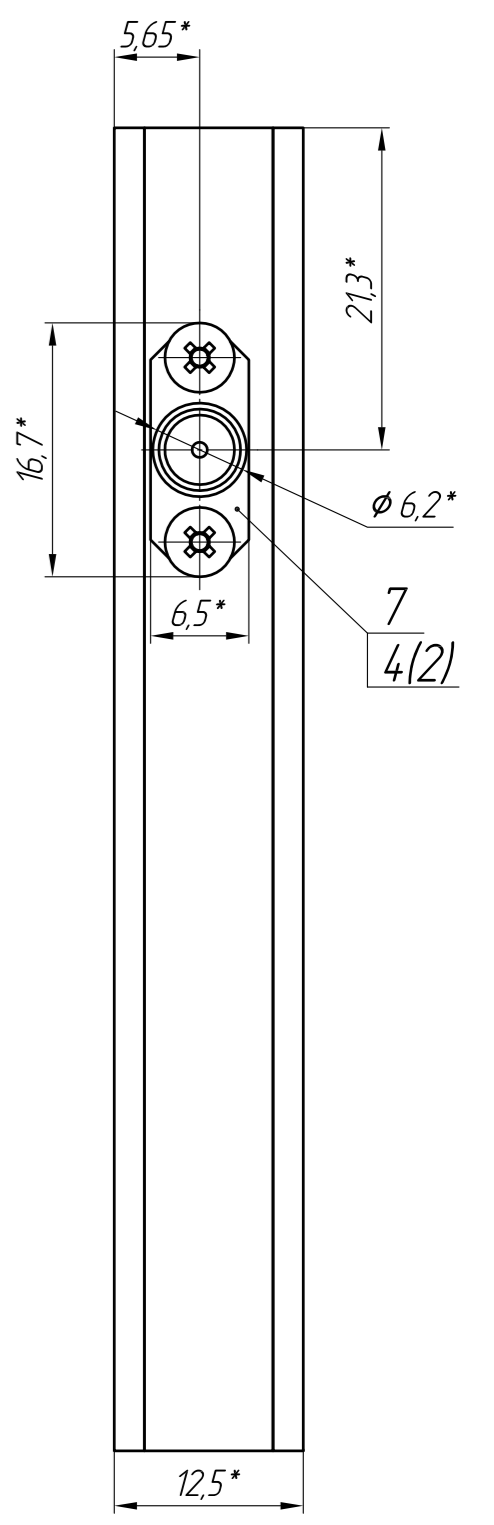
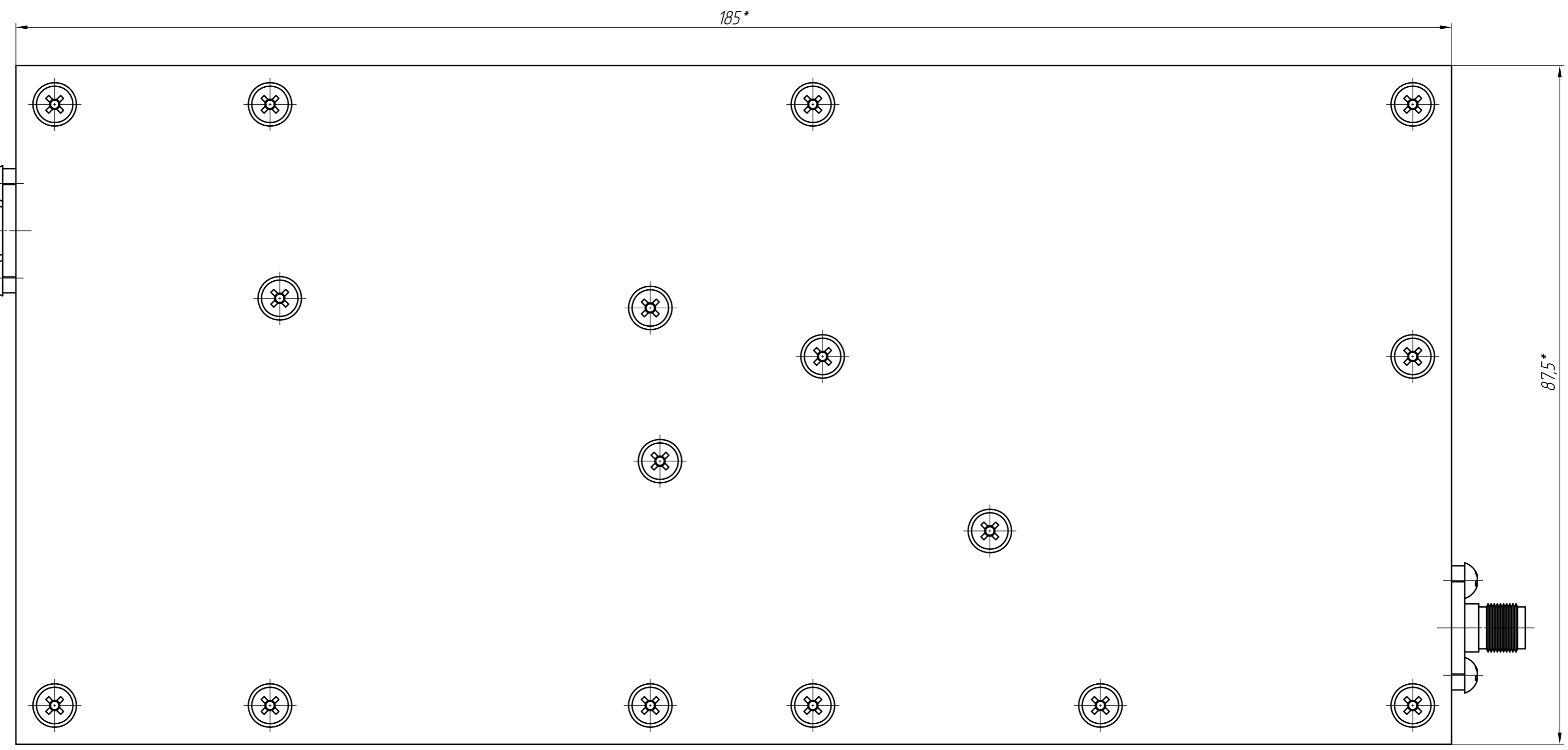
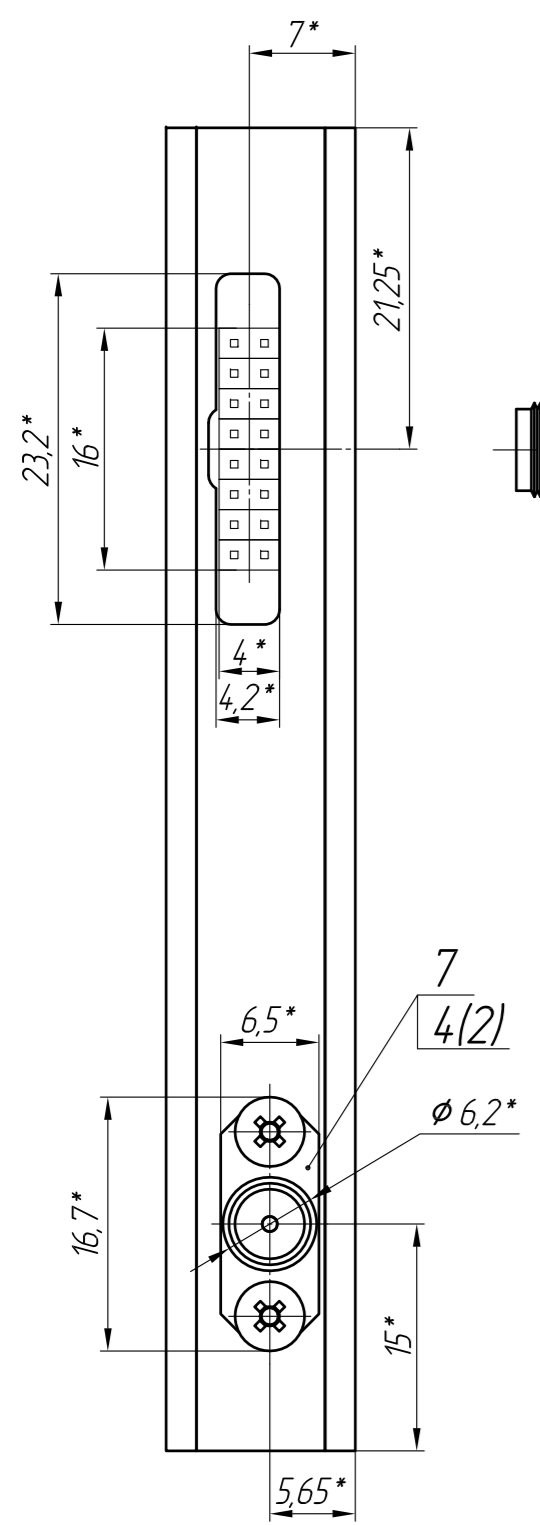
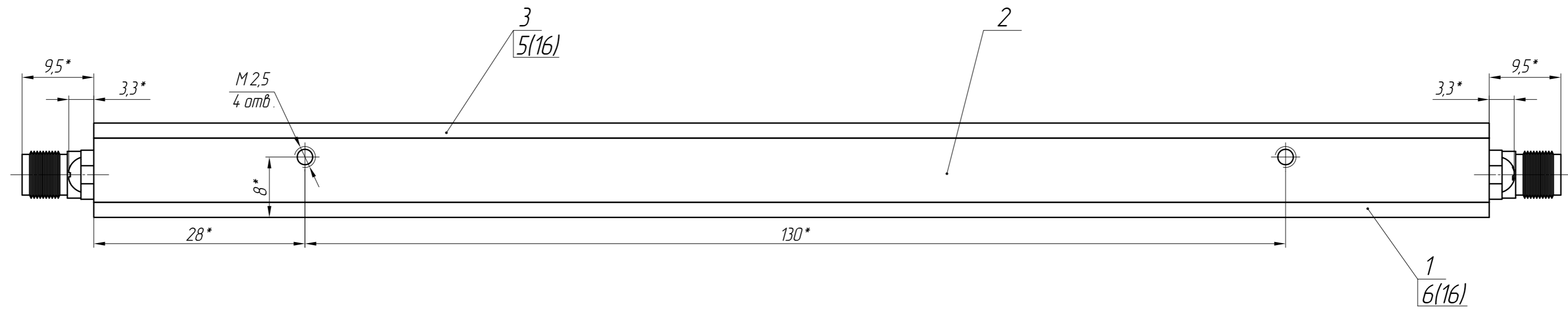


Перв. примен. LNO.00.000		Формат	Поз.	Обозначение	Наименование	Кол.	Примечание		
		<u>Документация</u>							
		A 2		LNO.01.000 СБ	Сборочный чертеж				
		A 3		LNO.01.001 B0	Чертеж общего вида				
		A 3		LNO.01.002 B0	Чертеж общего вида				
		<u>Детали</u>							
Справ. N		A 2	1	LNO.01.001	Основание	1			
		A 2	2	LNO.01.002	Шасси	1			
		A 3	3	LNO.01.003	Крышка	1			
		<u>Стандартные изделия</u>							
			4		Винт M2,5x4 ГОСТ 17473	4			
			5		Винт M2,5x4 ГОСТ 17475	16			
			6		Винт M2,5x8 ГОСТ 17475	16			
		<u>Покупные изделия</u>							
			7		Разъем, гнездо SMA-типа Part No: Q-9746; 000 "Кварц "	2			
Подп. и дата		<b>LNO.01.000</b>							
Изм. N		Изм.	Лист	N докум.	Подп.	Дата			
Взам. инв. N		<b>LNO-HP02M-RF</b>					Лит.	Лист	Листов
Подп. и дата									
Изм. N подл.		<b>000 "АДВАНТЕХ"</b>							



1 \* Размеры для справок  
2. Остальные ТТ по ОСТ 4 Г 0.070.015

Лист 1 из 1  
Справ. N  
Изм. N 01/000  
Лист 1 из 1  
Изм. N 01/000  
Лист 1 из 1  
Изм. N 01/000

					<b>LNO.01.000 СБ</b>		
Изм	Лист	И докум	Подп	Дата	Лист	Масса	Масштаб
Разраб							1:1
Проб							
Т. контр					Лист	Листов	1
Н. контр					ООО "АДВАНТЕХ"		
Утв							